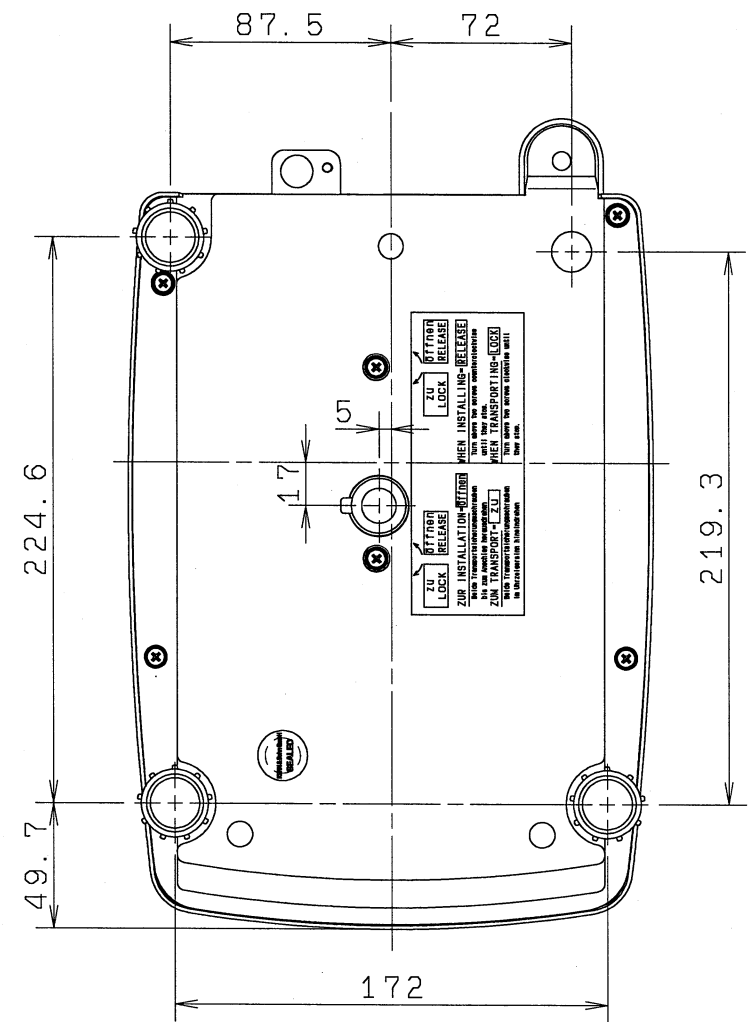
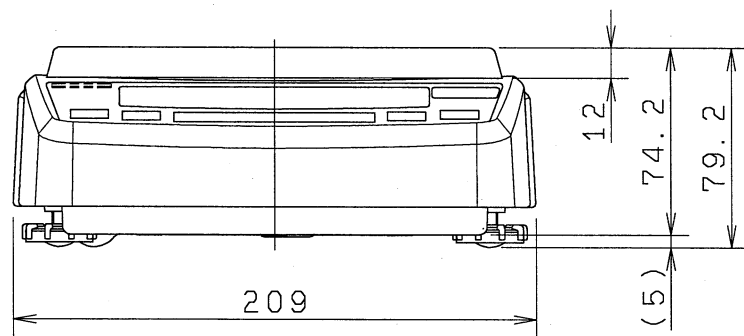
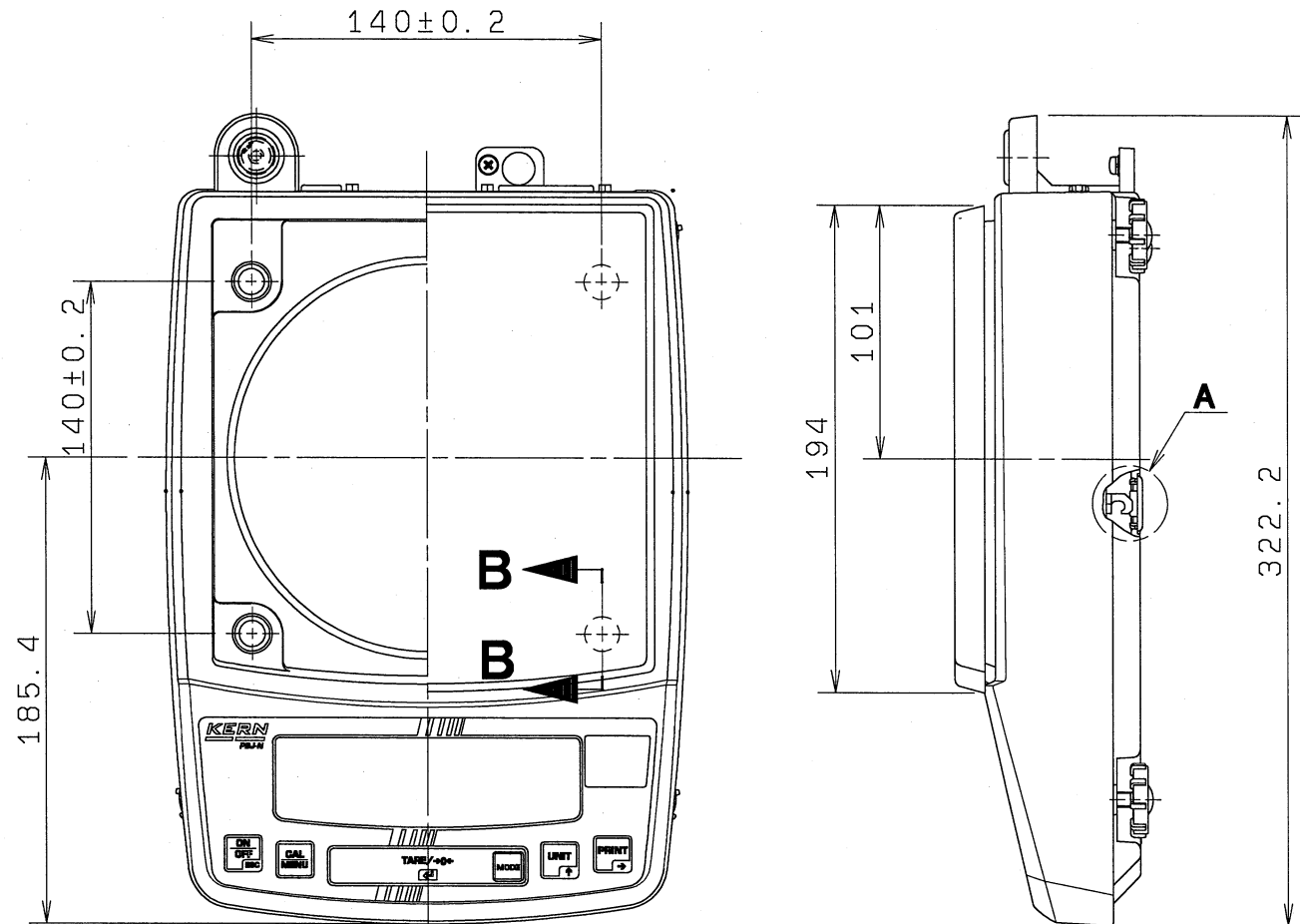
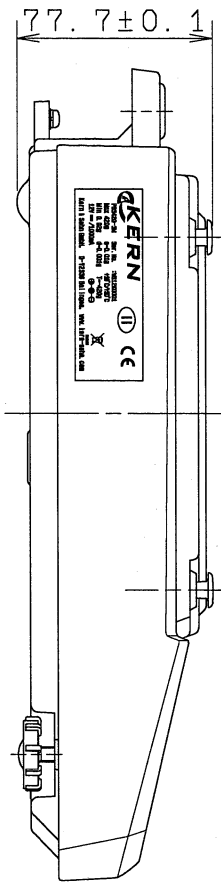
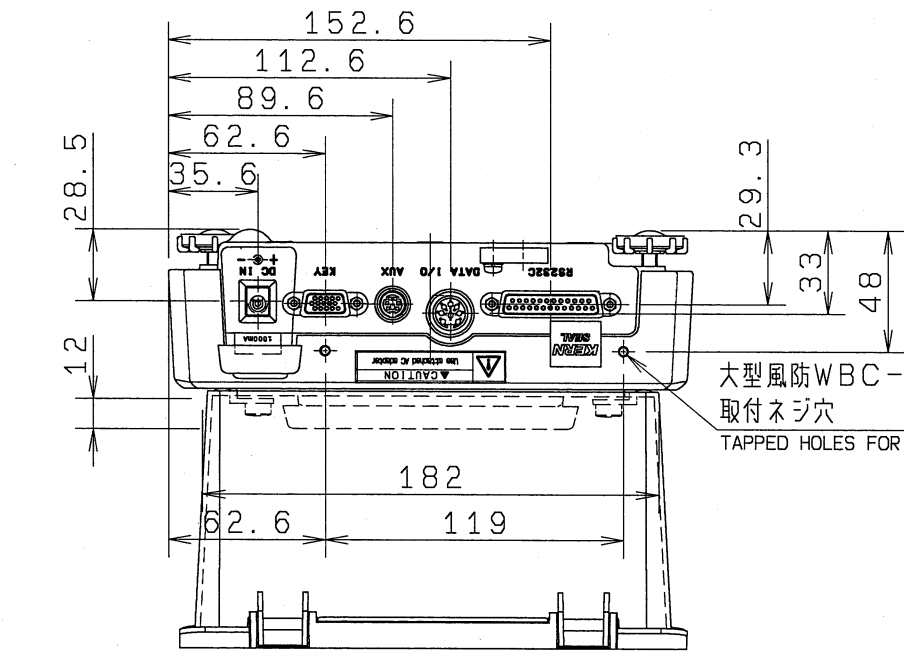


A DETAIL (WHEN OPENING CAP)
部詳細 (ベース蓋開放状態)

B-B SECTION
断面

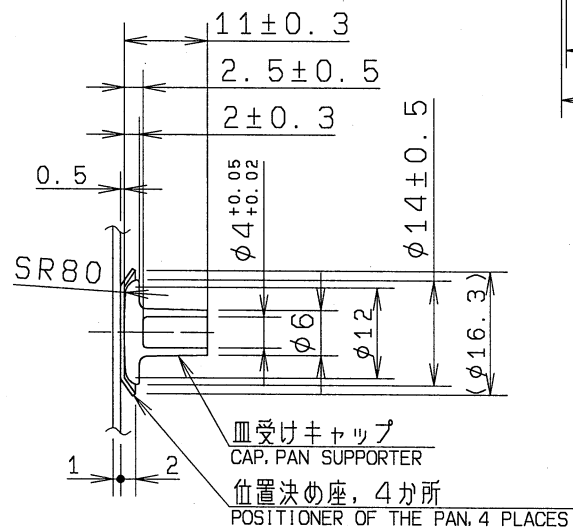
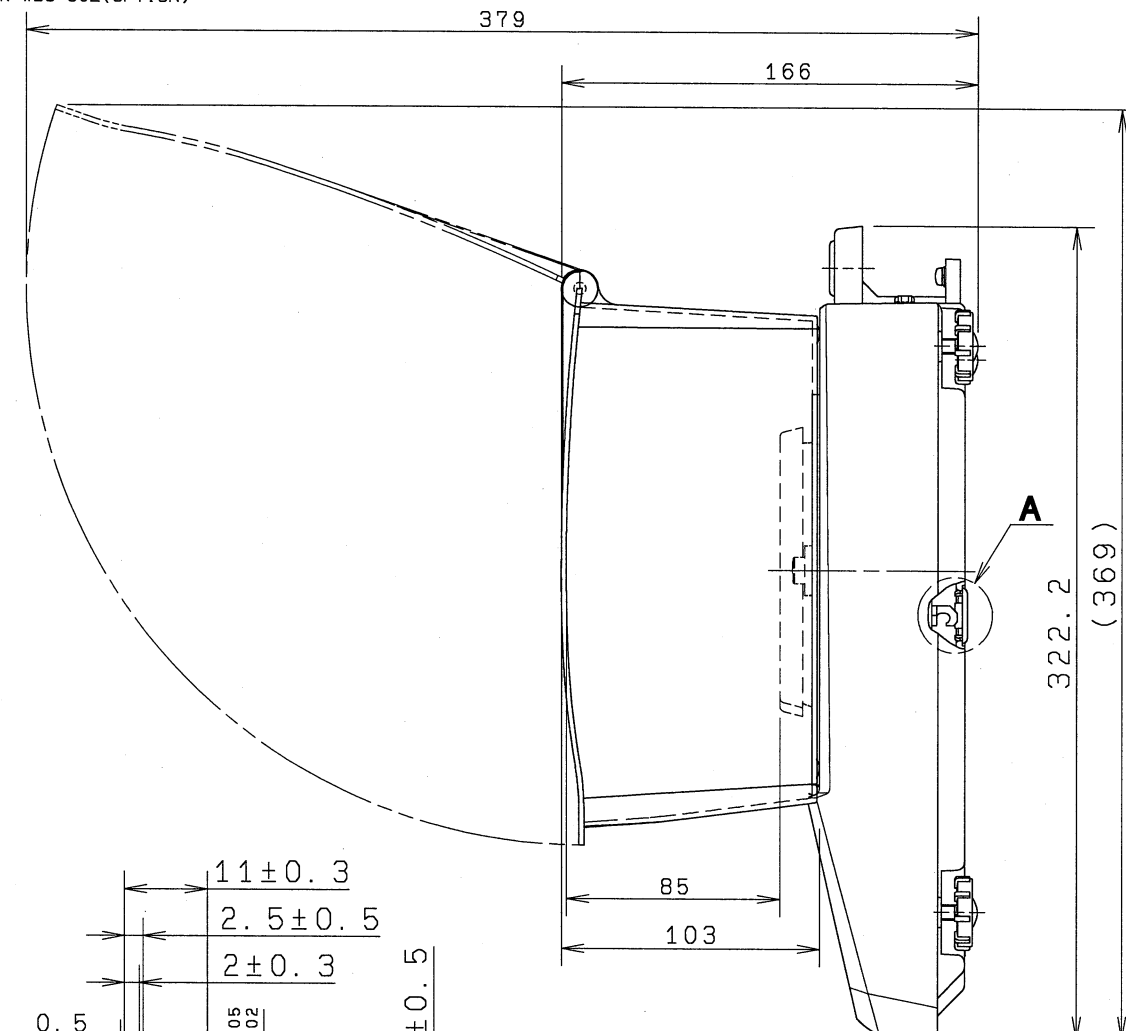
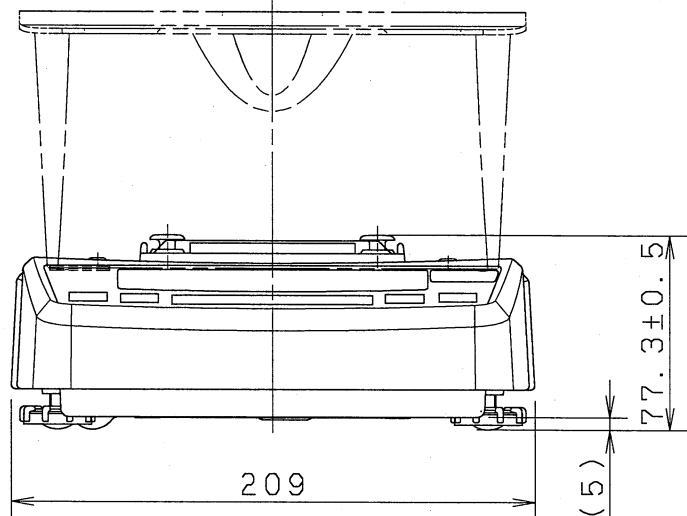
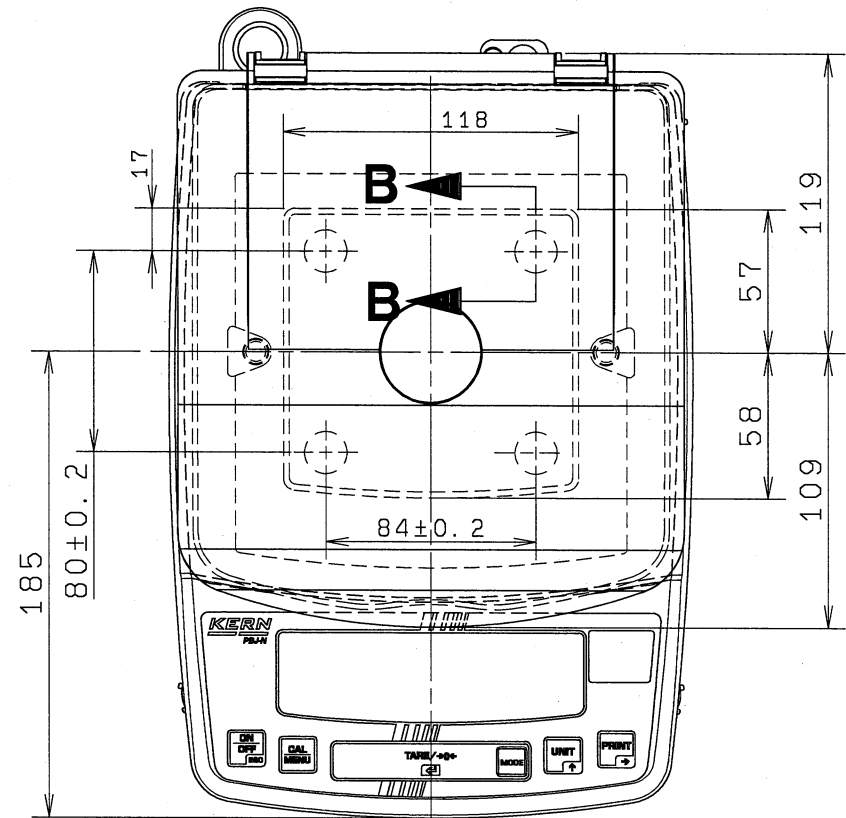
(尺度1:1)
(SCALE 1:1)



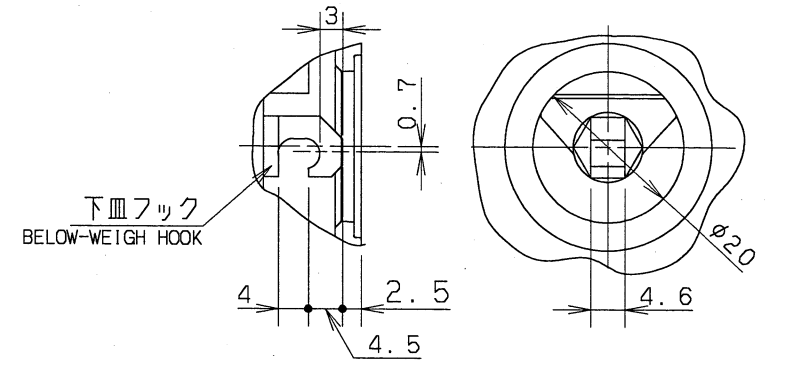


- ・簡易風防秤量室内寸：189(L)X173(W)X85(H)
WINDBREAK SET WEIGHING CHAMBER INSIDE DIM. :189(L)X173(W)X85(H)
- ・簡易風防外寸：228(L)X202(W)X103(H)
WINDBREAK SET OUTSIDE DIM. :228(L)X202(W)X103(H)

大型風防WBC-502(オプション)用
取付ネジ穴
TAPPED HOLES FOR WBC-502(OPTION)



SECTION
B-B 断面
(尺度1:1)
(SCALE 1:1)



DETAIL (WHEN OPENING CAP)
A部詳細(ベース蓋開放状態)

