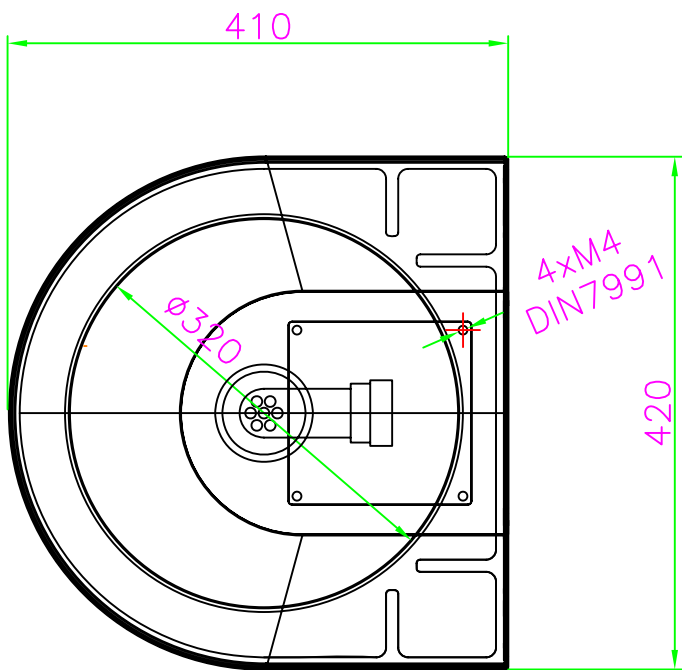


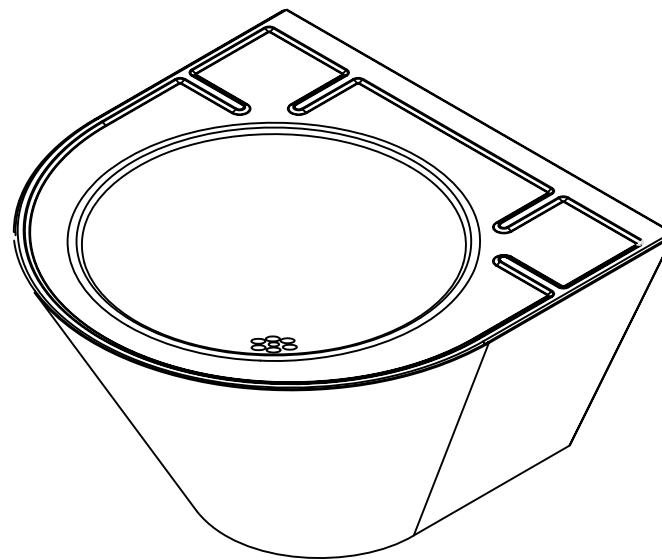
conexion 1 1/2"
PVCØ40

Puerta Registro

Espumado
antisonoro



4xM4
DIN7991



Escala 1:1
Medidas en mm

mediclinics

Modelo: LAVAMANOS MURAL
CERRADO INOX AISI 304 SATINADO

Código: SNLM36CS

mediclinics
C/ Industria 54
08025 Barcelona - España
Tel. Centralita: +34 934464700
Fax: +34 933481039
E-mail: info@mediclinics.com
<http://www.mediclinics.com>