



Ampli. Ref 1001/A-LED

Manual de instrucciones  
Instruction manual  
Mode d'emploi  
Bedienungsanleitung  
Manuale d'istruzioni

Lámpara lupa led  
Magnifying lamp leds  
Lampe loupe à leds  
Led lupenleuchte  
Lampda ingrandimento led

---

## Advertencia

- Nunca, en ninguna circunstancia, intente abrir o inspeccionar los componentes o accesorios internos de la máquina. Si fuera necesaria una inspección, por favor póngase en contacto con su proveedor o un técnico debidamente cualificado.
- No utilice nunca la unidad en ambientes húmedos o insuficientemente ventilados, como zonas de baño, baños, etc., con el fin de prevenir daños en los componentes eléctricos de su equipo.
- Nunca utilice el equipo al aire libre, las inclemencias meteorológicas pueden causar daños.
- Si el cable eléctrico estuviera roto, solicite a un profesional que le suministre otro y lo cambie para evitar riesgos, o contacte con el proveedor.

## Advertissement

- N'essayez en aucune circonstance d'ouvrir ou d'inspecter les composants internes ou les accessoires de votre appareil. Si une inspection est nécessaire, veuillez contacter votre fournisseur ou un technicien qualifié.
- N'utilisez jamais votre appareil dans un lieu humide ou peu ventilé (par exemple, salles de bains); ceci pourrait endommager les composants électriques de votre appareil.
- N'utilisez jamais votre appareil à l'extérieur, une exposition aux éléments naturels pouvant endommager l'appareil.
- Si le cordon d'alimentation était rompu, veuillez demander à un professionnel de le remplacer pour éviter tout dommage, ou demandez conseil à votre revendeur.

## Avvertenza

- Non aprire o ispezionare gli elementi o gli accessori interni dell'apparecchio. Qualora fosse necessaria un'ispezione, contattate il fornitore o un tecnico specializzato.
- Non utilizzare mai l'unità in ambienti umidi o poco ventilati, quali zone di acqua, bagni, ecc. in modo da prevenire danni alle componenti elettriche.
- Non utilizzare mai l'apparecchio all'aperto, gli agenti meteorologici potrebbero causare danni.
- Qualora il cavo elettrico fosse rotto, chieda al suo distributore di fornirne un altro per evitare eventuali rischi.

## Warning

- Never under any circumstances attempt to open or inspect the internal components or accessories of the machine. If an inspection becomes necessary, please contact your supplier or a suitably competent technician.
- Never use the unit in humid or poorly ventilated environments, such as wet rooms, bathrooms etc. to prevent damage to the electrical components of your unit.
- Never use the unit outdoors; exposure to the elements can cause damage.
- If the power cord was destroyed, please ask a professional to service and replace it to avoid hazards, or contact the dealer for service.

## Warnung

- Versuchen Sie niemals das Gerät zu öffnen und die innen liegenden Komponenten oder Zubehör zu untersuchen. Wenn eine Kontrolle notwendig wird, setzen Sie sich dafür mit Ihrem Lieferanten oder einem kompetenten Techniker in Verbindung.
- Verwenden Sie das Gerät niemals in feuchter oder unbelüfteter Umgebung, wie z.B. Feuchträume oder Badezimmer, um Schaden an den elektrischen Komponenten Ihres Geräts zu vermeiden.
- Verwenden Sie das Gerät niemals im Freien, Witterungseinflüsse können Schäden verursachen.
- Wenn die elektrische Zuleitung beschädigt ist, lassen Sie diese von einem Fachmann kontrollieren und austauschen, um Risiken zu vermeiden, oder bitten Sie den Händler um Kundendienstleistungen.

---

## Declaración de conformidad CE

Este producto cumple lo estipulado en las siguientes directivas:

1. Las medidas de la Directiva sobre Baja Tensión: 2014/35/EU.
2. Las medidas de la Directiva de Compatibilidad Electromagnética: 2014/30/EU.

## Déclaration de conformité CE

Ce produit répond aux exigences suivantes:

1. Conditions énoncées dans la Directive «Basse tension»: 2014/35/EU.
2. Conditions énoncées dans la Directive «Compatibilité électromagnétique»: 2014/30/EU.

## Dichiarazione di conformità CE

Questo prodotto è conforme alle disposizioni delle seguenti direttive:

1. Le misure della Direttiva sulla “bassa tensione”: 2014/35/EU.
2. Le misure della Direttiva sulla “compatibilità elettromagnetica”: 2014/30/EU.

## EC-Declaration of compliance

This product meets the following requirements:

1. Conditions set out in the Low Voltage Directive: 2014/35/EU.
2. Conditions set out in the Electromagnetic Compatibility Directive: 2014/30/EU.

## EC Konformitätserklärung

Dieses Produkt erfüllt die folgenden Anforderungen:

1. Die Vorschriften der Niederspannungsrichtlinie: 2014/35/EU.
2. Die Vorschriften der Richtlinie über elektromagnetische Verträglichkeit: 2014/30/EU.

---

## Reciclaje



Cuando aparezca este símbolo en cualquiera de nuestros productos eléctricos o su embalaje, esto significa que dichos productos no deben tratarse como residuos domésticos convencionales en Europa. Para asegurar un tratamiento de residuos adecuado, hágalo de acuerdo con las leyes locales o según convenga para el desecho de equipos eléctricos. Esto ayudará a preservar el medio ambiente y mejorar los estándares de protección medioambiental en relación con el tratamiento de residuos eléctricos.

## Recyclage



Si l'un des composants électriques ou leur emballage de présentation porte ce symbole, cela signifie que ces produits ne doivent pas être traités comme des déchets ménagers habituels. Afin de leur assurer un traitement approprié, veuillez vous en débarrasser en respectant les lois locales ou tel que requis en cas d'élimination d'appareils électriques. Ceci permettra de préserver et de sauver les ressources naturelles et d'améliorer les normes de protection de l'environnement portant sur l'élimination de déchets électriques.

---

## Recycling



Whenever any of our electrical products or their presentation packaging bear this symbol, it means that these products should not be treated as conventional household waste in Europe. To ensure proper treatment of this waste, dispose of it in accordance with local laws or as required for the disposal of electrical equipment. This initiative will help preserve save natural resources and improve standards of environmental protection in regard to the treatment of electrical waste.

## Recycling



Dieses Symbol auf unseren elektrischen Geräten und auf ihren Verpackungen bedeutet, dass diese Produkte in Europa nicht mit dem Hausmüll entsorgt werden dürfen. Für die Entsorgung beachten Sie bitte die lokalen Vorschriften oder die Anforderungen für die Entsorgung von elektrischen Geräten. Diese Initiative zur Entsorgung von Elektromüll hilft die natürlichen Ressourcen zu erhalten und dient einem besseren Umweltschutz.

## Riciclaggio



Quando questo simbolo è indicato in uno qualsiasi dei nostri prodotti elettrici o nell'imballaggio, vuol dire che tali prodotti non devono essere trattati come residui domestici convenzionali in Europa. Per assicurare un trattamento adeguato dei rifiuti, smaltire il prodotto in conformità alle leggi locali o alle consuetudini di smaltimento degli apparecchi elettrici. Questo procedimento aiuta a conservare l'ambiente e a migliorare gli standard di protezione ambientale relativi al trattamento dei residui elettrici.

---

### **iBienvenido!**

Muchas gracias por su compra. Por favor, lea detenidamente las instrucciones antes de utilizar el equipo. También puede pedir orientación a un profesional para asegurarse de que está utilizando el equipo correctamente. No aceptaremos ninguna responsabilidad por los accidentes que ocurran debido a un manejo incorrecto.

La empresa se reserva el derecho de corregir detalles de los equipos, sin previo aviso. Si encuentra algún error en estas instrucciones, por favor no dude en enviarnos un e-mail para informarnos y que podamos corregirlos.

### **Bienvenue!**

Merci beaucoup d'avoir fait cet achat. Veuillez lire les instructions avec attention avant d'utiliser cet appareil. Vous pouvez également demander conseil auprès d'un professionnel afin de vous assurer d'utiliser l'appareil correctement. Nous n'endosserons aucune responsabilité en cas d'accident provoqué par une mauvaise utilisation.

L'entreprise se réserve le droit de modifier les détails des instruments sans préavis. Si vous détectez une erreur dans ces instructions, n'hésitez pas à nous le faire savoir afin d'y apporter une solution.

### **Benvenuti!**

Grazie per aver effettuato l'acquisto. Prima di utilizzare l'apparecchio, leggere attentamente le istruzioni. Inoltre, è consigliato ricevere indicazioni da un professionista per essere sicuri di utilizzare correttamente l'apparecchio. L'Azienda declina ogni responsabilità derivante da eventuali incidenti dovuti a una manipolazione non corretta del prodotto.

L'Azienda si riserva il diritto di correggere le informazioni sugli apparecchi, senza previo avviso. Se riscontrate degli errori in queste istruzioni, vi preghiamo di scriverci un'e-mail affinché possiamo correggerli.

### **Welcome!**

Thank you very much for purchase. Please read the instructions carefully before operating the instrument. You can also ask a professional for guidance to make sure you are using the instrument correctly. We will accept no responsibility for any accidents that occur due to incorrect operation.

The company reserves the right to amend the details of the instruments with no prior notice. If any mistakes are found in these instructions, please feel free to send us an e-mail informing us so that we can correct them.

### **Willkommen!**

Vielen Dank für Ihren Kauf! Bitte lesen Sie die Anleitungen gründlich durch, bevor Sie das Gerät in Betrieb nehmen. Sie können auch Ihren Fachbetrieb um eine Einweisung bitten, damit Sie sicher sind, dass Sie das Gerät richtig einsetzen. Wir haften nicht für Unfälle, die aufgrund fehlerhafter Bedienung entstehen.

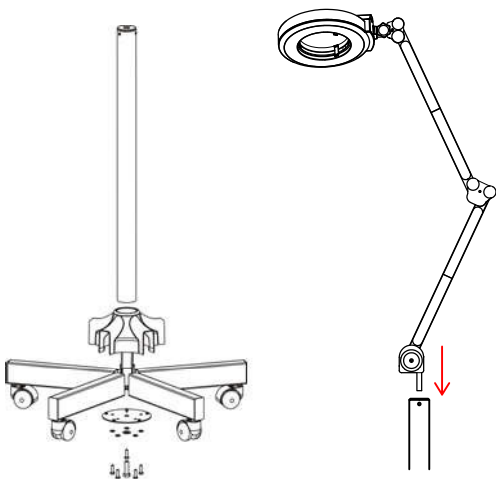
Der Hersteller behält sich technische Änderungen der Geräte ohne vorherige Ankündigung vor. Wenn Sie in diesen Anleitungen Fehler finden, bitte senden Sie uns eine E-Mail, damit wir diese berichtigen können.

## Instrucciones de uso

1. Monte la base de acuerdo con el esquema mostrado a continuación:
2. Coloque la lámpara en la base.
3. Conecte la fuente de alimentación
4. Encienda el botón "POWER"
5. Alinee la lámpara de aumento con la zona de tratamiento y ajuste la distancia entre la lámpara y la piel.
6. Una vez que la distancia está correctamente ajustada puede continuar con el análisis de la piel u otros tratamientos.

## Mode d'emploi

1. Assemblez la base selon le schéma ci-dessous:
2. Insérez la lampe dans la base.
3. Connectez l'alimentation.
4. Tournez le bouton "POWER".
5. Aligner la lampe loupe avec la zone de traitement et d'ajuster la distance entre la lampe et la peau.
6. Une fois que la distance est correctement réglée, vous pouvez procéder à l'analyse de peau ou d'autres traitements.



## Instructions of use

1. Assemble the base according to the sketch shown below:
2. Insert the lamp into the base.
3. Connect the power supply
4. Turn on "POWER" button
5. Align the magnifying lamp with the treatment zone and adjust the distance between the lamp and the skin.
6. Once the distance is properly adjusted you can proceed with skin analysis or other treatments.

## Gebrauchs

1. Montieren Sie das Basiselement wie in der Abbildung unten angezeigt:
2. Setzen Sie die Lampe in das Basiselement ein.
3. Stecken Sie das Stromkabel ein.
4. "POWER" - Knopf einschalten.
5. Positionieren Sie die Lupenleuchte entsprechend der Behandlungszone und regulieren Sie die Entfernung zwischen Lampe und Haut.
6. Sobald der Abstand richtig eingestellt ist, können Sie mit der Hautprüfung oder anderen Behandlungen beginnen.

## Istruzioni d'uso

1. Assemblare la base come indicato nella foto sottostante.
2. Inserire la parte inferiore della lampada nella base.
3. Collegare il cavo d'alimentazione alla presa elettrica.
4. Premere il tasto "POWER".
5. Aprire il coperchio della lampada e collocarla nella zona da trattare.
6. Regolare la distanza tra la lampada e la pelle.
7. Una volta regolata la distanza si può procedere ad analizzare la pelle o effettuare altri trattamenti.

---

## **Mantenimiento**

- Si hay polvo en el cristal de la lámpara, límpiela con un papel especial de vidrio suave y ningún otro material, ya que podría dañar el cristal.

## **Maintenance**

- S'il y a de la poussière sur le verre de la lampe, nettoyez-le avec un papier de verre doux spécial et aucun autre matériau, car il pourrait endommager le verre.

## **Maintenance**

- If there is dust on the lamp glass, clean it with a special soft glass paper and no other material, because it could give damage the glass.

## **Wartung**

- Sollte das Lampenglas verstaubt sein, reinigen Sie es mit speziell weichem Papier für Glas, nicht mit anderen Materialien,sonst könnte das Glas beschädigt werden.

## **Mantenimento**

- In caso di accumulazione di polvere, pulire la lampada con un panno speciale per lenti per non graffiare la lente.

## FICHA TÉCNICA

|                            |                         |             |
|----------------------------|-------------------------|-------------|
| Pesos y tamaños            | Tamaño embalaje (cm)    | 84x30x15,5  |
|                            | Peso bruto (Kg)         | 8,5         |
|                            | Peso neto (Kg)          | 7,5         |
| Características de trabajo | Aumentos (dioptrías)    | 3,6 D       |
|                            | Número de leds (SMT)    | 24          |
|                            | Iluminación (lux/lumen) | 2600 / 450  |
| Características eléctricas | Voltaje nominal         | 220V ~ 240V |
|                            | Frecuencia              | 50Hz/60Hz   |
|                            | Potencia nominal        | 6 W         |

## TECHNICAL SHEET

|                            |                          |             |
|----------------------------|--------------------------|-------------|
| Weights and sizes          | Packing size (cm)        | 84x30x15,5  |
|                            | Gross weight (kg)        | 8,5         |
|                            | Net weight (kg)          | 7,5         |
| Working characteristics    | Magnification (diopters) | 3,6 D       |
|                            | Number of leds (SMT)     | 24          |
|                            | Lighting (lux/lumen)     | 2600 / 450  |
| Electrical characteristics | Rated voltage            | 220V ~ 240V |
|                            | Frecuency                | 50Hz/60Hz   |
|                            | Rated power              | 6 W         |

## SPÉCIFICATIONS

|                                   |                             |             |
|-----------------------------------|-----------------------------|-------------|
| Poids et taille                   | Taille de l'emballage (cm)  | 84x30x15,5  |
|                                   | Poids brut (kg)             | 8,5         |
|                                   | Poids net (kg)              | 7,5         |
| Caractéristiques de travail       | Grossissement (dioptries)   | 3,6 D       |
|                                   | Nombre de LEDs (SMT)        | 24          |
|                                   | Éclaircissement (lux/lumen) | 2600 / 450  |
| Caractéristiques élec-<br>triques | Tension nominale            | 220V ~ 240V |
|                                   | Fréquence                   | 50Hz/60Hz   |
|                                   | Puissance nominale          | 6 W         |

## TECHNISCHE DATEN

|                         |                          |             |
|-------------------------|--------------------------|-------------|
| Gewicht und Abmessungen | Verpackungsgröße (cm)    | 84x30x15,5  |
|                         | Bruttogewicht (kg)       | 8,5         |
|                         | Nettogewicht (kg)        | 7,5         |
| Arbeitsdaten            | Vergrößerung (Dioptrien) | 3,6 D       |
|                         | LED Anzahl (SMT)         | 24          |
|                         | Beleuchtung (lux/lumen)  | 2600 / 450  |
| Elektrische Daten       | Nennspannung             | 220V ~ 240V |
|                         | Frequenz                 | 50Hz/60Hz   |
|                         | Nennleistung             | 6 W         |

## SCHEDA TECNICA

|                            |                           |             |
|----------------------------|---------------------------|-------------|
| Pesi e dimensioni          | Dimensioni imballo (cm)   | 84x30x15,5  |
|                            | Peso lordo (kg)           | 8,5         |
|                            | Peso netto (Kg)           | 7,5         |
| Caratteristiche di lavoro  | Aumenti (diottrie)        | 3,6 D       |
|                            | Numero di led (SMT)       | 24          |
|                            | Illuminazione (lux/lumen) | 2600 / 450  |
| Caratteristiche elettriche | Tensione nominale         | 220V ~ 240V |
|                            | Frequenza                 | 50Hz/60Hz   |
|                            | Potenza nominale          | 6 W         |



**weelko**  
the wellness  
company

Importador/Importer  
Importateur/Importeur  
Importatore:

Weelko Barcelona, S.L.  
ESB65397556

**Barcelona**  
Pol. Ind. La Vall dan  
Camí de Garreta, 92  
08600 Berga  
Barcelona - Spain  
T. +34 902 041 563  
E. info@weelko.com  
W. www.weelko.com